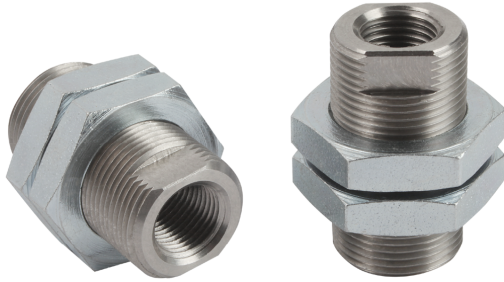
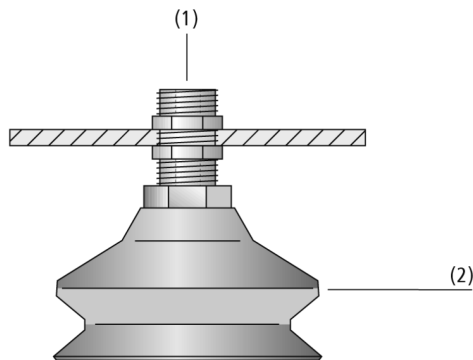


Passe-cloisons SVS-GE

Raccord de ventouse G1/8" et G1/4"



Passe-cloisons SVS-GE



Composition du système Passe-cloisons SVS-GE



Exemple de montage des connecteurs pour cloison SVS-GE

Adaptation aux applications spécifiques des secteurs d'activité

Applications

- Passe-cloison pour la fixation simple des ventouses
- Passe-cloison adapté pour le raccord de conduite

Construction

- Douille en acier spécial avec filetage (AG) et taraudage (IG)
- Deux contre-écrous (galvanisés) fournis
- Filetage avec méplat
- Connexion (1) à l'aide d'un raccord rapide (non fourni), voir le chapitre « Filtres et raccords »
- Vous trouverez les ventouses (2) appropriés dans le chapitre « Ventouses à vide »

Points forts du produit

- Toutes les ventouses avec mamelon G1/8"-AG et G1/4"-AG peuvent être montées
- Le filetage extérieur sur toute la hauteur permet un réglage fin lors de l'installation de la ventouse
- Écrous de blocage nécessaires inclus dans la livraison
- Stable et antirouille grâce à l'acier inoxydable

Passe-cloisons SVS-GE

Raccord de ventouse G1/8" et G1/4"

Code de désignation Passe-cloisons SVS-GE

SVS-GE	–	M16x1-AG	–	G1/8-IG	–	30
1		2		3		4

1 – Désignation courte

Code	Modèle
SVS-GE	SVS-GE

2 – Filetage mâle

Code	Filetage
M16x1-AG	M16x1-AG (AG = mâle (M))
M20x1.5-AG	M20x1,5-AG

3 – Connexion

Code	Connexion
G1/8-IG	G1/8-IG (IG = femelle (F))
G1/4-IG	G1/4-IG

4 – Longueur

Code	Longueur en mm
30	30

Le passe-cloison SVS-GE est livré prêt à être raccordé ; avec deux contre-écrous inclus.

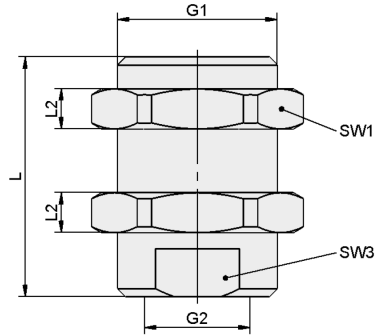
Données de commande Passe-cloisons SVS-GE

Type	Réf. article
SVS-GE M16x1-AG G1/8-IG 30	10.08.03.00181
SVS-GE M20x1.5-AG G1/4-IG 30	10.08.03.00180

Passe-cloisons SVS-GE

Raccord de ventouse G1/8" et G1/4"

Données de construction Passe-cloisons SVS-GE



SVS-GE

Passe-cloisons SVS-GE

Raccord de ventouse G1/8" et G1/4"

Données de construction Passe-cloisons SVS-GE

Type	G1	G2	L [mm]	L2 [mm]	SW1 [mm]	SW3 [mm]
SVS-GE M16x1-AG G1/8-IG 30	M16x1-M	G1/8"-F	30	5	22	13
SVS-GE M20x1.5-AG G1/4-IG 30	M20x1,5-M	G1/4"-F	30	5	24	17